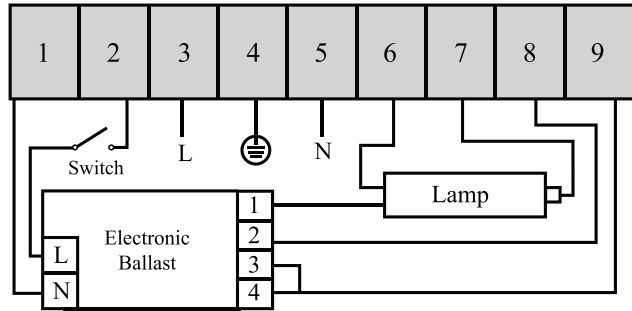




BX1-1865S電子安定器(T5)



BX1-1865S-C, BX1-1865S-D 體外式緊急照明電子 T5、T8 光管套件
Outside Electronic Emergency Fluorescent (T5、T8) Unit

產品型號 Model No.	BX1-1865S-C		BX1-1865S-D	
	(T5)	(T8)	(T5)	(T8)
輸出功率 Normal Output	8W、14W	18W、30W、36W	21W、28W	58W
充電池 Rechargeable Battery	鎳鎘 / 鎳氫 充電池 6V 2500mAh Ni-Cd/Ni-MH 6V 2500mAh		鎳鎘 / 鎳氫 充電池 6V 4500mAh Ni-Cd/Ni-MH 6V 4500mAh	
充電時間 Recharge Period	12 小時 / 24 小時 12 Hours / 24 Hours	12 小時 12 Hours	12 小時 / 24 小時 12 Hours / 24 Hours	12 小時 12 Hours
可亮時間 Discharge Duration	2 小時 / 3 小時 2 Hours / 3 Hours	2 小時 2 Hours	2 小時 / 3 小時 2 Hours / 3 Hours	2 小時 2 Hours
系統模式 System Mode	長明式 / 後備式 Maintained Type / Non-Maintained Type			
	T5		T8	
鎮流器 Ballast	電子鎮流器 Electronic Ballast		矽鋼片鎮流器或電子鎮流器 Silicon Steel Ballast or Electronic Ballast	
測試標準 Testing Standard	香港消防處牌照及審批總區 [PPA/104(A) 第五次修訂] HKFSD Licensing & Certification Command [PPA/104(A) 5 th revision]			
防偽裝置 Anti-Counter Feint Features	外貼鐳射標籤，內有 HI LUX QC PASS Body Anti-Counter Feint Laser Label, Inner Sticker HI LUX QC PASS			
輸入電壓 Input Voltage	220V ~ 240V AC 50/60Hz			
重量 Weight	1.5 千克 1.5 kg		1.8 千克 1.8 kg	
尺寸(毫米) Dimensions (mm)	310 x 130 x 50			